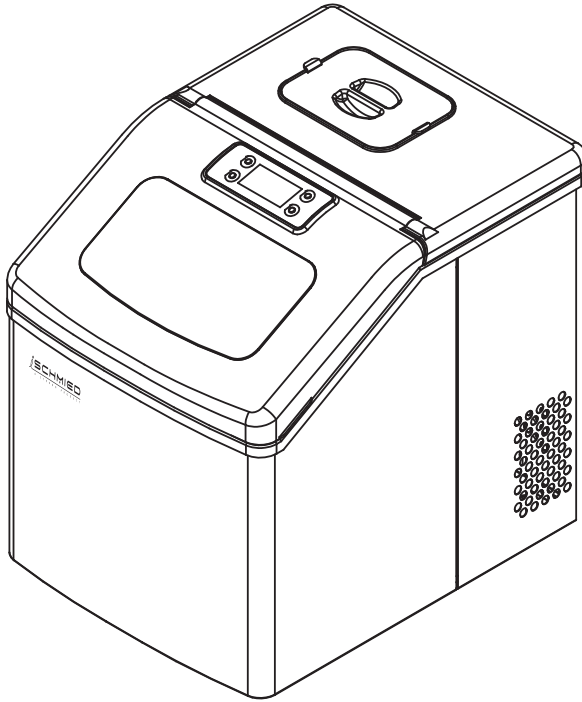


사각사각 제빙기

사용설명서 SC-IMK-5000A



* 제품의 외관 디자인 및 규격은 제품의 품질 향상을 위하여 소비자에게 예고 없이 변경될 수 있습니다.

* 고객님의 안전과 제품의 올바른 사용을 위해 설명서를 꼭! 읽어보세요.

순서

1. 안전 및 주의사항
2. 각 부분의 명칭
3. 사용방법
4. 제품관리
5. 제품사양
6. 제품 문제해결

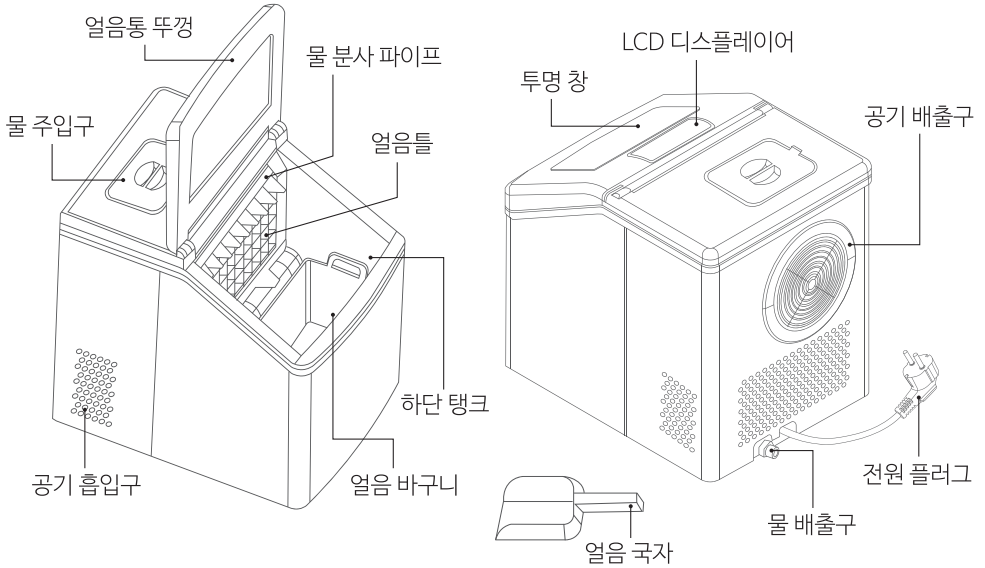
1 안전 및 주의사항



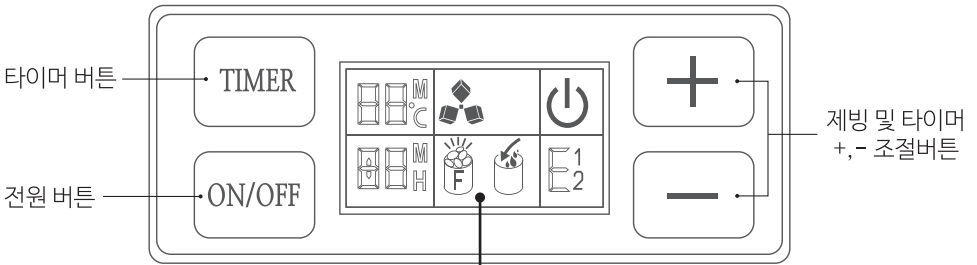
제빙기를 사용하기 전에 [안전 및 주의사항] 을 반드시 읽고 꼭! 지켜주세요!
사용자의 안전을 지키고 재산상의 손해를 방지하기 위함입니다.

- 01 제빙용 외에는 다른 용도로 사용하지 마세요!
- 02 가스레인지 등 고온이 발생하는 열기구 옆에서 사용하지 마세요!
- 03 카펫이나 기타 단열재 위에 놓고 사용하지 마세요!
- 04 실외에서 사용하지 마세요! 직사광선이 없는 곳에 두고 사용하세요.
- 05 제품 설치 시 벽면 및 물건과의 간격을 최소 6cm 정도 띄워서 사용해 주세요.
- 06 물이 아닌 다른 액체(음료수, 커피 등)를 사용하여 얼음을 만들지 마세요.
- 07 금속으로 된 칼, 포크, 젓가락 등을 배출구에 넣지 마세요! 고장 및 감전의 원인이 됩니다.
- 08 가연성 액체로 제빙기를 청소하지 마세요. 화재 위험 및 폭발을 일으킬 수 있습니다.
- 09 평평한 곳에 제품을 놓고 사용해 주세요.
- 10 인화성 냉매제를 사용하는 제품입니다. 냉매 튜브를 함부로 뚫지 마세요!
- 11 어린이의 손이 닿지 않는 곳에서 사용 및 보관하세요.
- 12 장시간 사용하지 않을 경우 전원 플러그를 뽑고 청소한 후 박스에 넣어 보관하세요.
- 13 청소하기 전에는 반드시 전원 플러그를 뽑아주세요.
- 14 임의로 분해, 수리 및 개조하지 마세요. 감전 및 화재의 위험이 있습니다.
- 15 구성품 분실 또는 제품이 파손되었을 경우 고객센터로 문의하세요.

2 각 부분의 명칭



※ LCD 디스플레이어 조작판



	주변 온도 및 제빙 진행 시간 표시		오류코드 표시
	제빙 및 얼음 수확 표시		물 부족 표시
	기기 작동 ON/OFF 표시		얼음 가득 찬 표시
	추가 제빙시간 및 작동시간 설정 표시		

3 사용방법

1) 기본 얼음 생성방법

① 상단 물 주입구의 뚜껑을 열고 물을 부어주세요. 표시된 「FULL」 이상 채우면 안 됩니다.
물을 넣고 이물질이 들어가지 않도록 다시 뚜껑으로 입구를 덮어주세요.

주의! - 얼음 바꾸니 하단 내부 물탱크에 물을 채우면 안 됩니다!



② 콘센트를 코드와 연결하면  가 깜빡입니다. 「ON/OFF」 버튼을 눌러주세요.

, ,  켜지고 물이 얼음틀에 흐르며 제빙을 시작합니다.

③ 제빙을 시작 후  표시창이  로 변하며 자동 측정된 얼음 제작 시간을 알려줍니다.

예시) 29℃는 주변 온도가 29도를 뜻하며 14M은 제빙시간 즉 14분 정도 얼음 생성에 걸리는 시간을 뜻합니다.



위 온도와 제빙시간은 예시이며 사용 환경에 따라 자동측정, 설정됩니다.

④ 얼음이 완성되면 자동으로  표시가 뜨며, 하단 물탱크에 물이 있다면 밸브를 통해 물을 상단 물탱크로 올려 자동으로 채워지면  꺼지고 다시 제빙을 시작합니다.

⑤ 원하는 양의 얼음이 생성되었다면 「ON/OFF」 버튼을 눌러 기기를 종료해 주세요.

남은 물은 그대로 사용 가능하나 **24시간 이상 시 교체, 3일마다 제빙기를 청소**해 주세요.

※ 참고사항 ※

- 얼음 생성 시간은 주변 온도, 수온에 따라 약 13~25분 사이에 자동 설정됩니다. 극도로 더운 실내 온도에서는 생성 시간이 길어지지만 35분 내에 생성을 완료합니다.
- 상하단 물탱크에 물이 없거나 적으면  표시가 계속 켜집니다. 기기를 끄고 물을 상단 탱크에 채운 뒤 다시 가동하거나, 기기를 끄지 않고 물을 상단 탱크에 채워 놓으면 20분 뒤 자동으로 제빙을 시작합니다.
- 기기를 청소할 때는 기기 뒷면 물 배출구의 마개를 돌려 열고 실리콘 마개를 빼면 물을 배출할 수 있습니다. 실리콘 마개를 뺄 때는 물이 바로 배출되오니 주의 바랍니다.
- 작동 중 바꾸니에 얼음이 가득 차면  표시가 뜨면서 작동을 일시 중지합니다. 얼음을 꺼내면 잠시 후 다시 작동합니다.

3 사용방법

2) 얼음 두께 설정방법

- ① 우선 기본 얼음을 생성한 후 원하는 얼음의 두께인지 확인합니다. 기본 생성된 얼음의 두께가 원하는 두께가 아니라면 「+」 버튼을 누르시면 $\text{+} \text{ } \square \square \text{ } \text{M}$ 가 깜박입니다.
- ② $\text{+} \text{ } \square \square \text{ } \text{M}$ 은 자동 설정된 얼음 생성 시간에 추가시간을 더하는 기능으로 1~6분까지 설정 가능합니다. 깜박이는 동안 「+ , -」 버튼을 눌러 설정한 뒤 3초 정도 놔두면 자동세팅됩니다.
- ③ 얼음 생성 도중에 추가시간을 설정했다면 다음 얼음부터 생성 시간에 반영이 됩니다.

예시) $\square \square \text{ } \text{M}$ (자동설정 된 얼음 생성시간 14분) + $\text{+} \text{ } \square \square \text{ } \text{M}$ (추가생성 시간 6분) = 총 20분동안 얼음생성!

3) 타이머 설정방법

- ① 물탱크 안에 물이 다 사용할 때까지 계속 가동하지만 타이머를 설정하면 설정한 시간만큼 작동 후 멈춥니다. 우선 물을 채운 뒤 「ON/OFF」 버튼을 눌러 기기를 작동시킵니다.
- ② 「TIMER」 버튼을 누르면 $\square \square \text{ } \text{H}$ 가 깜빡입니다. 1~24시간까지 작동시간 설정이 가능하며, 깜빡이는 동안 「+ , -」 버튼을 눌러 설정한 뒤 3초 정도 놔두면 설정되고 깜빡임을 멈춥니다.

4) 기타 설정방법

- 「ON/OFF」 버튼을 5초 이상 꺾! 누르면 얼음이 만들어지는 도중이라도 바로 얼음틀에서 얼음이 떨어져 바구니로 담을 수 있습니다.

4 제품관리

1. 제품을 처음 사용하기 전에 청소하시고, 반드시 물을 완전히 빼낸 뒤 전원 플러그를 뽑고 청소하세요.
2. 희석한 세제를 섞은 따뜻한 물로 적신 부드러운 천으로 내부를 꼼꼼히 청소해 주세요.
3. 얼음을 담는 바구니는 꺼내 중성 세제로 정기적으로 청소해 주세요.
4. 뜨거운 기기(가스레인지, 스토브, 인덕션 등)와 가깝게 두지 마시고 설치 시 뒷면, 측면 쪽 벽면 및 물건과의 간격을 최소 6cm 정도 띄워서 사용해 주세요.
5. 장시간 사용하지 않을 경우 배출구를 열어 물을 완전히 빼낸 뒤 내부를 꼼꼼히 청소 및 물기를 제거 후 박스에 담아 그늘지고 서늘한 곳에 보관해 주세요.
6. 청소 시 물 분사 파이프와 얼음틀은 반드시 청소하세요. 얼음틀은 부드러운 천으로 꼼꼼히 닦아주시고 파이프는 물을 빼낸 뒤 옆으로 밀어 분해한 후 물이 나오는 홈 위주로 청소해 주세요.




물 배출 방법

청소 전 제품의 전원 플러그를 코드에 꽂은 채로 뒷면 물 배출구의 마개를 열어 물을 배출 하세요. 몇분 뒤 제품 안쪽 모든 물이 배출됩니다.

5 제품사양

제 품 명	사각사각 제빙기	정격전압	220V / 60Hz	냉 매 량	35g
모 델 명	SC-IMK-5000A	소비전력	120W	냉 매 제	R600a
온 도	-25℃ ~ -18도℃	제품무게	11kg	제조년월	별도표기
제 조 국	중국	크 기	287 x 375 x 357 (mm)		
재 질	PP, ABS, 폴리아세탈, 스테인리스, 니켈, PS, 실리콘				
제 조 원	Ningbo Hicon International Industry Co.,Ltd.				
수입/판매원	(주)슈미드 / 서울시 금천구 가산디지털1로 212 코오롱디지털타워에스턴 1408				
고객상담	02-2135-2955 / www.ischmied.com				
 전자파적합성평가등록 R-R-sMd-SC-IMK-5000A		전기안전인증 HU071265-21013A		 식품용	

6 제품 문제해결

문제발생	이유 및 해결책
 가 계속 켜짐	<ul style="list-style-type: none"> · 물이 부족합니다. ↳ 상단 물탱크에 물을 채워 주십시오.
 가 계속 켜짐	<ul style="list-style-type: none"> · 얼음 바구니에 얼음이 꽉 찼습니다. (Full 상태) ↳ 바구니에서 얼음을 꺼내 주십시오.
물이 충분한데  가 계속 켜져있음	<ul style="list-style-type: none"> · 입구 솔레노이드 밸브가 고장입니다. ↳ 고객센터로 연락하십시오.
물 분사 파이프에서 물이 나오지 않음	<ul style="list-style-type: none"> · 파이프의 흠이 막혔습니다. ↳ 파이프를 빼서 청소 및 흠에 바늘 등을 사용하여 청소하십시오.
얼음이 얼음 틀에서 빠지지 않음	<ul style="list-style-type: none"> · 제빙시간이 너무 깁니다. ↳ 자동으로 설정된 얼음 생성 시간 및 추가시간을 조절하십시오. 빠지지 않는 얼음은 조금 녹인 후 전원 버튼을 5초간 눌러 빼내십시오.
얼음이 너무 얇거나 단단하지 않음	<ul style="list-style-type: none"> · 주변 온도가 너무 높습니다. ↳ 기기를 서늘한 곳으로 이동해 작동시켜 보십시오. · 공급한 물의 온도가 높습니다. ↳ 공급하는 물의 온도는 25℃ 이하로 공급하십시오. · 제빙시간이 너무 짧습니다. ↳ 추가 제빙 시간을 늘려 사용하십시오.
얼음이 만들어지지 않음	<ul style="list-style-type: none"> · 주변 온도, 공급한 물의 온도가 너무 높습니다. ↳ 주변 온도가 30℃ 이하 곳에 옮기고 차가운 물을 공급하십시오. · 냉매 시스템이 누출 및 블럭 되었습니다. ↳ 장치를 끄고 고객센터로 연락하십시오.
E1 이 켜짐	<ul style="list-style-type: none"> · 주변 온도 센서 고장입니다. ↳ 고객센터로 연락하십시오.
E2 이 켜짐	<ul style="list-style-type: none"> · 냉동 튜브 센서 고장입니다. ↳ 고객센터로 연락하십시오.