

멀티 청정제습기

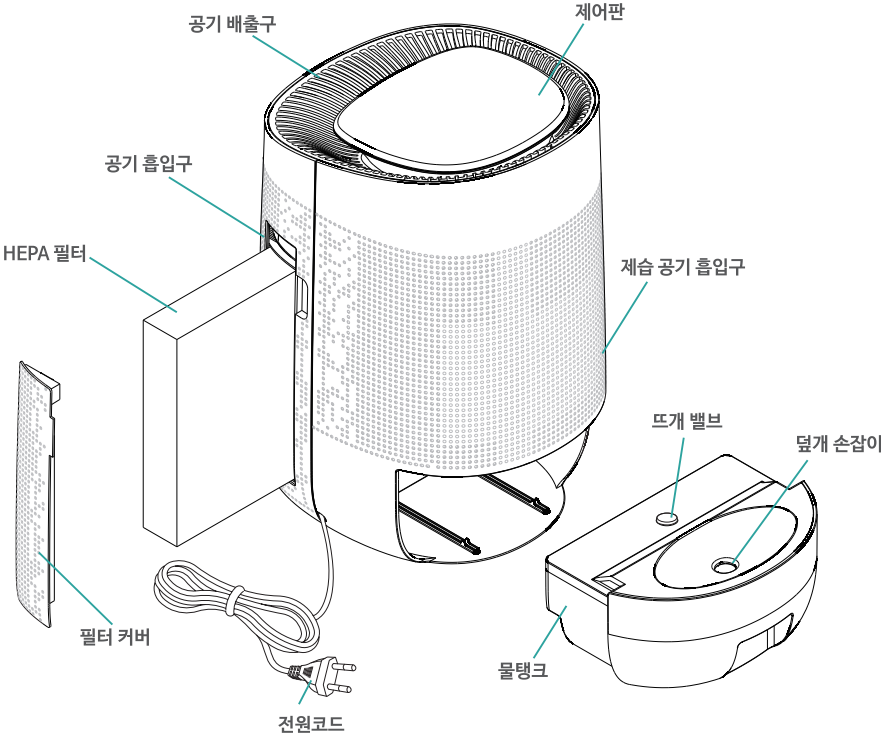
SCM-DF-A5

구매해 주셔서 감사합니다.
이 설명서는 보증서도 함께 있으므로 꼭 보관해 주십시오.

순서

- 사용 시 주의사항 01
- 각 부위별 명칭 02
- 사용 방법 03
- 물탱크 관리 방법 04
- 필터 관리 방법 05
- 필터 관리 시 주의사항 06
- 청소 및 보관 06
- FAQ 07
- 제품 정보 08

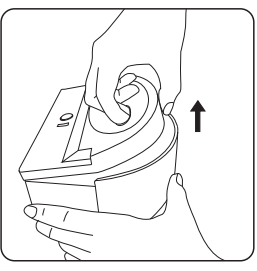
각 부위별 명칭



- 제어판 버튼**
- ON/OFF, 공기정화 버튼
 - 풍속 버튼
 - 제습 버튼
 - Power
 - 전원 표시등
 - 물 가득 참 표시등

물탱크 관리 방법

- 물탱크의 최대 용량은 1000ml이며, 하루 최대 작업량은 750ml입니다.
- 물탱크가 가득 차면 기기가 자동으로 꺼지고 표시등이 켜집니다.
- 표시등이 켜지면 기계를 끄고 뒷면 물탱크를 물이 새지 않도록 조심스럽게 빼낸 후 물탱크 덮개 손잡이를 이용해 열어 물을 비워줍니다.
- 깨끗이 물을 비워 준 뒤 물기를 닦아내고 다시 물탱크를 기기에 넣습니다.
- 기기를 작동하면 물이 가득 참 표시등은 꺼지며 다시 제습을 시작합니다.



- 물탱크의 뚜개 밸브를 함부로 빼거나 망가뜨리지 마세요. 뚜개 밸브에 문제가 발생 시 물이 가득 차도 기기가 인식을 못하여 물이 새거나 고장이 날 수 있습니다.
- 제습의 적정 온도는 5°C ~ 50°C이며 온도가 5°C 이하로 내려가면 제습의 성능이 떨어집니다.

▶ 이미지처럼 덮개를 열어 물을 비워주세요.

필터 관리 시 주의사항

- 필터 교체 전에는 반드시 기기를 끄고 교체하세요.
- 이 제품에 맞게 제작된 필터로 사용해 주세요.
- 필터 교체 시 교체하기 쉽도록 부착된 필터 손잡이가 밖으로 보이도록 교체해 주세요. 반대로 넣으면 교체할 때 꺼내기 어렵습니다.
- 부드러운 솔, 천 및 진공 청소기로 필터에 붙어 있는 먼지를 털어주세요.
- 필터는 한 달에 한 번 청소해 주시고 절대 물에 담그지 마세요.

청소 및 보관

- 제품 청소 전에는 반드시 전원 코드를 뽑고 청소해 주세요.
- 절대 물에 담그지 마시고, 물기가 있는 부드러운 천으로 닦아 관리해 주세요.
- 물탱크는 중성 세제에 부드러운 천을 사용하여 청소해 주세요.
- 천을 사용하여 표면과 공기흡입구, 배출구에 쌓인 먼지를 제거해 주세요.
- 필터는 한 달에 한 번 청소 후 햇빛 아래에 두어 주기적으로 살균해 주세요.
- 장시간 미 사용 시 물탱크를 청소해 주시고 물기를 꼼꼼히 닦아 준 뒤 박스에 담아 서늘하고 통풍이 잘 되는 곳에 두십시오.

제품 정보

제품명	멀티 청정제습기	정격입력	AC100~240V 50/60Hz
모델명	SCM-DF-A5	정격출력	45W
1일 제습용량	750ml (온도 30도, 습도 80%기준)	무게	2.7kg
물탱크 용량	1000ml	사이즈	195x215x315mm
적용범위	<20㎡	필터	HEPA H13 필터
제조국	중국	제조년월	별도표기
수입판매원	(주)슈미드 서울 금천구 가산디지털1로 212 코오롱디지털타워에스틴 1408		
고객상담 (A/S)	02-2135-2955 / WWW.ischmied.com		



전자파적합성평가등록 R-R-sMd-SCM-DF-A5
전기안전인증 XU070268-21011A

멀티 청정제습기

MANUAL

DEHUMIDIFIER & AIR PURIFIER

Model
SCM-DF-A5

* 제품의 외관 디자인 및 규격은 제품의 품질 향상을 위하여 소비자에게 예고 없이 변경될 수 있습니다.
* 고객의 안전과 제품의 올바른 사용을 위해 설명서를 꼭 읽어보세요.

사용 시 주의사항

주의사항을 반드시 읽고 꼭 지켜주세요! 사용자의 안전을 지키고 재산상의 손해를 방지하기 위함입니다.

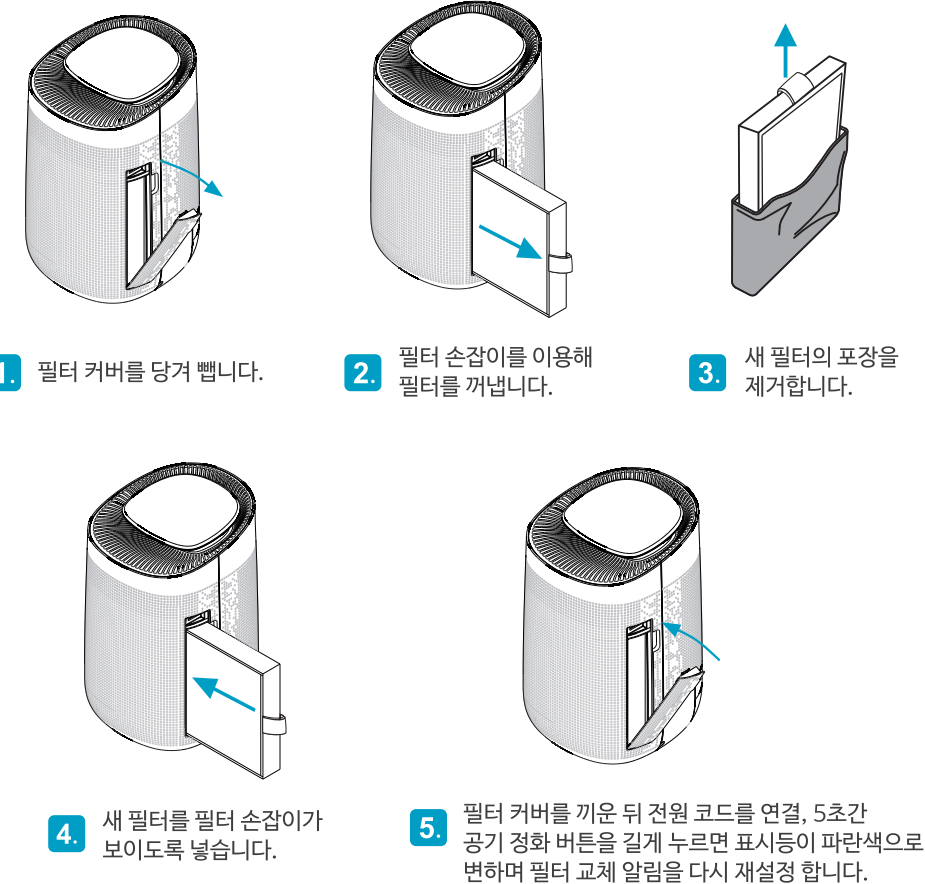
- 제습, 공기 정화용 외에는 다른 용도로 사용하지 마십시오.
- 공기 배출구, 입구에 손가락이나 이물질들을 넣지 마십시오.
- 공기 흡입구에 천, 종이, 머리카락 등이 끼여 막히지 않도록 주의해 주십시오.
- 물, 액체, 및 가연성 세제로 청소하거나, 제품을 물에 담가서 청소하지 마십시오.
- 제품 주변에 살충제, 향수 및 기타 가연성 스프레이를 뿌리지 마십시오.
- 제품의 뒷면과 옆면이 최소 30cm, 윗면은 최소 50cm의 공간을 확보하도록 해 주십시오.
- 사용하기 전에 필터 커버를 열어 필터의 포장지를 제거 후 사용해 주십시오.
- 필터는 한 달에 한 번씩 브러시, 마른 천으로 청소하시고 물로 청소하지 마십시오.
- 필터는 6~8개월이 지나면 새 필터로 교체해 주십시오.
- 어린이나 유아가 작동하지 못하도록 주의 깊게 관리해 주십시오.
- 제품을 개조 및 수리하지 마십시오. A/S를 받을 수 없습니다.
- 작동이 안 되거나 이상하다면 전원을 끄고 고객센터로 연락 바랍니다.

사용방법

멀티 제습기는 제습과 공기 정화 기능이 결합해 사용자가 신선한 공기와 적절한 습도를 즐길 수 있도록 제작된 편리한 기기입니다.

- Power **전원 표시**
전원 코드를 연결하면 전원 표시등이 켜집니다.
- Air Purifier **ON / OFF, 공기정화 버튼**
버튼을 누르면 공기 정화 표시등이 켜지고 공기 정화 작업을 시작합니다. 다시 누르면 기기가 작동을 멈춥니다. 필터 교체 기간이 되면 표시등이 주황색으로 변하며, 교체 후 5초간 누르면 파란색으로 변하며 재설정 합니다.
- Dehumidifier **제습 버튼**
공기 정화 중 제습 버튼을 누르면 정화와 함께 제습을 시작합니다. 다시 누르면 제습 기능은 멈추고 공기 정화 기능만 작동합니다.
- High ● Low **풍속 버튼**
공기 정화 또는 제습 동작 설정 후 풍속 버튼을 눌러 강풍, 약풍으로 설정할 수 있습니다.
- Water Full **물 가득 참 표시**
제습으로 물탱크의 최대용량 1000ml 이상이 되면 기기가 자동으로 멈추고 물 가득 참 표시등이 켜집니다. 비운 뒤 다시 켜면 꺼집니다.

필터 관리 방법



FAQ

문제 발생	이유 및 해결방법
작동하지 않음	<ul style="list-style-type: none"> 전원코드가 잘 꽂혀 있지 않은 경우입니다. 전원코드를 확인하세요. 정전인 경우입니다. 정전 상황을 확인하세요. 물탱크에 물이 차 있는 경우, 물탱크의 물을 비워주세요.
공기 정화속도가 느림	<ul style="list-style-type: none"> 필터를 교체하지 않은 경우, 새 필터로 교체해 주세요. 흡입구, 배출구에 먼지, 이물질이 쌓여 있는 경우, 청소해 주세요.
제습이 잘 안됨	<ul style="list-style-type: none"> 같은 공간에 가습기가 켜져 있다면 가습기를 끄고 제습해 주세요. 실내 온도가 5°C 이하인 경우 제습의 성능이 저하됩니다. 겨울 및 한파 등 추운 날에는 제습을 삼가주세요.
배출구의 공기량이 적은 경우	<ul style="list-style-type: none"> 필터에 먼지가 많이 붙은 경우, 필터를 청소하거나 교체해 주세요. 배출구에 먼지, 이물질이 쌓여 있는 경우, 청소해 주세요.
이상한 소음이 발생	<ul style="list-style-type: none"> 배출구 쪽에 이물질이나 물건이 있는 경우 제거해 주세요. 기울어져 있거나 쓰러진 상태이면 바르게 세워주세요.
물이 냄	<ul style="list-style-type: none"> 기기가 기울어져 있거나 누워져 있는 경우, 바르게 세워 주세요. 물탱크에 물이 있는 채로 옮길 시 흔들림에 쓸 수 있습니다. 물을 비운 뒤 옮겨 주세요. 뚜개 밸브에 문제가 생겨 탱크의 물의 양을 인식 못 할 수 있습니다. 뚜개 밸브를 확인하시고 바르게 끼워주세요.

위 FAQ를 통해 문제를 해결할 수 없는 경우 고객센터로 문의해 주시고 기계를 분해하여 개조 및 고치지 마십시오. A/S를 받으실 수 없습니다.