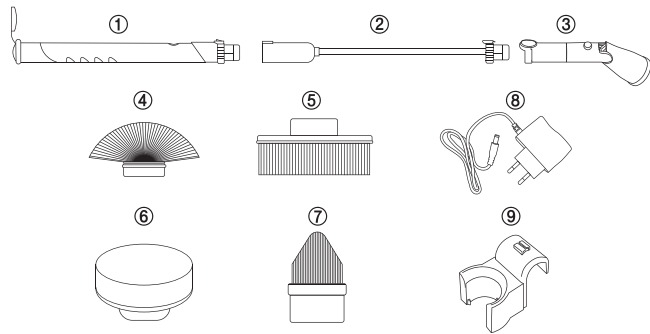


## ■ 상품구성품

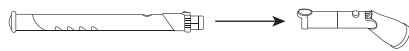


- |         |           |           |
|---------|-----------|-----------|
| ① 청소 헤드 | ④ 볼 브러시   | ⑦ 모서리 브러시 |
| ② 연장봉   | ⑤ 평면 브러시  | ⑧ 충전기     |
| ③ 손잡이 봉 | ⑥ 스펀지 브러시 | ⑨ 벽걸이 후크  |

## ■ 조립방법

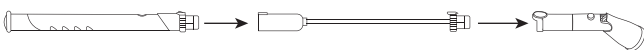
### 손잡이 봉 + 청소 헤드 조립

손잡이 봉과 청소 헤드의 버튼 홈이 맞도록 조절 후 버튼이 딸각하는 소리가 들리도록 밀어서 조립합니다.



### 손잡이 봉 + 연장봉 + 청소 헤드 조립

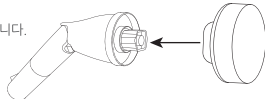
손잡이 봉과 연장봉, 청소 헤드의 버튼 홈이 맞도록 조절 후 버튼이 딸각하는 소리가 들리도록 밀어서 조립합니다.



### 청소 헤드 + 브러시 조립

청소 헤드의 홈과 브러시 홈과 맞춘 뒤 끝까지 밀어서 고정시킵니다. 교체 시 강한 힘으로 당겨야 분리가 됩니다.

※회전 시 빠지지 않도록 설계하여 백백함이 있습니다.



## ■ 사용방법

1. 기기를 조립 후 세척제와 섞은 물에 브러시를 담가 도포해 주세요.
2. 세척제를 도포한 브러시를 청소할 곳에 닿은 뒤 ON 버튼을 눌러 세척을 시작합니다. 면적에 닿을 정도의 가벼운 강도로 누르면서 청소하세요.
3. 충분히 청소되면 기기를 OFF 한 뒤 깨끗한 물로 청소한 곳을 깨끗이 씻어주세요.
4. 사용한 브러시를 기기와 분리 후 깨끗한 물에 담가 가볍게 세척물을 씻어주신 뒤 물기를 털어 보관하시면 됩니다.

### Tip

- 청소할 곳에 미리 세척제를 섞은 물을 뿌려준 뒤 청소하면 효과가 좋습니다.
- 제품 사용 시 너무 세게 누르지 마세요. 손과 팔이 아프실 뿐만 아니라 누르는 압력으로 회전이 잘 안될 수 있습니다.

## ■ 브러시 사용방법

	<b>볼 브러시</b> 세면대, 변기, 욕조 등 손이 닿기 어려운 곳이나 물때가 많은 곳에 사용하시면 더욱 효과가 좋습니다.
	<b>평면 브러시</b> 화장실 바닥 및 천장, 베란다 바닥 등 평평한 바닥이나 넓은 면적을 청소할 때 사용하시면 좋습니다.
	<b>모서리 브러시</b> 바닥과 천장 모서리, 타일 사이의 틈새를 청소하실 때 사용하시면 좋습니다.
	<b>스펀지 브러시</b> 세척한 후 마무리 거품 청소할 때 사용하시면 좋습니다. 모든 부위 청소가 가능하며 탈부착이 됩니다.

## ■ 관리 및 충전방법

### 관리방법

1. 자동청소 도구를 청소하기 전에 전원을 끄고 청소해 주세요.
2. 약간 젖은 부드러운 천을 사용해 외각을 닦아주세요.
3. 부식성이 있는 세제를 이용해 청소하지 마세요.
4. 청소 헤드(브러시 부분) 제외한 기기를 물에 담그지 마세요.
5. 보관 시 후크에 걸어 놓거나 분리하여 통풍이 잘 되는 곳에 보관해 주세요.

### 충전방법

1. 전원은 끄고 충전해 주시고 사용 도중에는 충전이 안 됩니다.
2. 손잡이 봉 끝에 포트를 열고 충전기와 연결하여 충전하세요.
3. 충전이 완료되면 커버를 닫아주세요. 청소 도중 튀는 물기를 막아줍니다.
4. 한번 충전 시 30~40분 사용 가능하며 환경에 따라 달라질 수 있습니다.

## 제품 정보

제품명	화장실 자동 청소도구	전압	7.4V
모델명	SC-BC-1000A	배터리용량	2000 Ma
전력	14W	회전속도	450~520 회
재질	ABS, PC,알루미늄,고무	사이즈	지름 7cm * 높이 112cm
제조국	중국	제조년월	별도표기
수입판매원	(주) 슈미드 서울 금천구 가산디지털1로 212 코오롱디지털타워에스턴 1408호		
고객지원(A/S)	02-2135-2955 / www.ischmied.com		
	전자파적합성등록번호 R-R-sMd-SC-BC-1000A		

## ■ 안전주의사항



안전 주의사항을 반드시 읽고 꼭! 지켜주세요!

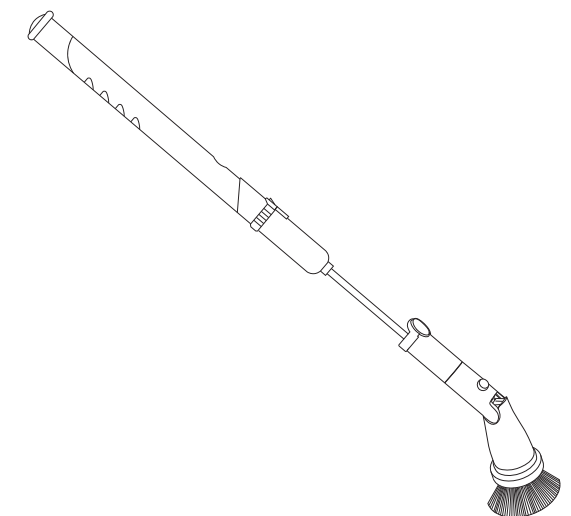
사용자의 안전을 지키고 재산상의 손해를 방지하기 위함입니다.

01. 청소용 외에는 다른 용도로 사용하지 마세요!
02. 충전할 때는 반드시 전원을 끈 뒤 충전해 주세요.
03. 습기, 물기가 많은 곳에서 충전하지 마세요!
04. 청소 전 또는 충전이 끝나면 반드시 충전기 플러그를 뽑아주세요.
05. 가스레인지, 인덕션 등 열기를 내는 기기 근처에서 충전하지 마세요.
06. 부식성이 높은 알코올, 연마성 세제를 사용해 청소하지 마세요.
07. 청소 헤드 외 부품은 물에 담그지 마세요! 감전의 위험이 있습니다.
08. 사용 후 세제, 비눗물 등을 깨끗이 세척한 뒤 물기를 제거해 보관해 주세요.
09. 배터리 충전 부분에 물기가 들어가지 않도록 주의해 주세요!
10. 사용 시 비눗물이 될 수 있습니다. 보호 안경, 장갑을 착용 후 사용해 주세요.
11. 어린이나 유아의 손에 닿지 않는 곳에 보관해 주세요.
12. 브러시 교체할 때는 반드시 전원을 끈 뒤 교체해 주세요.
13. 제품을 개조 또는 수리하지 마세요. A/S 보장을 받을 수 없습니다.
14. 머리카락, 혈렁한 옷 등 회전하는 부분에 들어가지 않도록 주의해 주세요.
15. 제품이 작동이 안 되거나 이상하다면 전원을 끄고 고객센터로 연락 바랍니다.

**SCHMIED**  
A STRONG PRODUCT

# 화장실 자동 청소도구

SC-BC-1000A 사용설명서



\* 제품의 외관 디자인 및 규격은 제품의 품질 향상을 위하여 소비자에게 예고 없이 변경될 수 있습니다.

\* 고객님의 안전과 제품의 올바른 사용을 위해 설명서를 꼭! 읽어보세요.