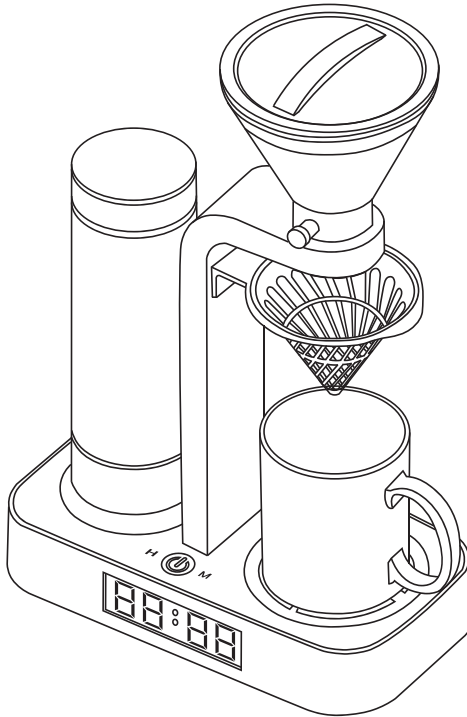


드립커피머신

사용설명서 SCM-DP500A



* 제품의 외관 디자인 및 규격은 제품의 품질 향상을 위하여 소비자에게 예고 없이 변경 될 수 있습니다.

순서

- | | |
|--------------|------------|
| 1. 안전 및 주의사항 | 6. 추출 전 준비 |
| 2. 구성품 | 7. 커피 추출하기 |
| 3. 각 부분의 명칭 | 8. 제품관리 |
| 4. 커피머신 조립방법 | 9. 제품사양 |
| 5. 시계 설정 방법 | 10. 제품보증서 |

1 안전 및 주의사항

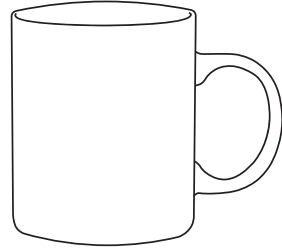
드립커피머신을 사용하기 전에 [안전 및 주의사항] 을 반드시 읽고 꼭! 지켜주세요!
사용자의 안전을 지키고 재산상의 손해를 방지하기 위함입니다.

주의

- 01** 본 제품을 커피추출 용도 외 다른 용도로 사용하지 마세요!
- 02** 가스레인지 등 고온이 발생하는 열기구 옆에서 사용하지 마세요!
- 03** 커피를 추출 중일 때 물통을 커피머신에서 분리하지 마세요! 파손 및 감전의 원인이 됩니다.
- 04** 물통에 물이 없는 상태에서는 커피머신을 작동시키지 마세요! 고장 및 화재의 원인이 됩니다.
- 05** 커피 추출 시 미온수를 사용하세요.
너무 차갑거나 뜨거운 물은 추출된 커피의 온도가 낮거나 커피 추출이 안될 수 있습니다.
- 06** 커피머신 사용 시 표면이 뜨거우므로 절대 만지지 마세요. 화상을 입을 수 있습니다.
- 07** 금속으로 된 칼, 포크, 젓가락 등을 토출구에 넣지 마세요! 고장 및 감전의 원인이 됩니다.
- 08** 실내외 테이블, 식탁 등 평평한 곳에서 사용하세요.
- 09** 어린이의 손이 닿지 않는 곳에서 사용 및 보관하세요.
- 10** 장시간 사용하지 않을 경우 전원플러그를 뽑고 물통을 건조한 후 박스에 넣어 보관하세요.
- 11** 청소하기 전에는 반드시 전원플러그를 뽑아주세요.
- 12** 임의로 분해, 수리 및 개조하지 마세요. 감전 및 화재의 위험이 있습니다.
- 13** 구성품 분실 또는 제품이 파손되었을 경우 고객센터로 문의하세요.

2 구성품

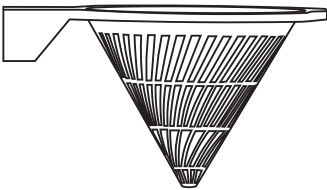
- 드립커피머신(본체), 물통, 머그컵, 컵받침대, 아이스 드립퍼, 여과지 받침대



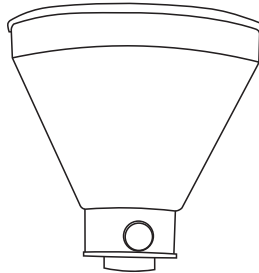
머그컵



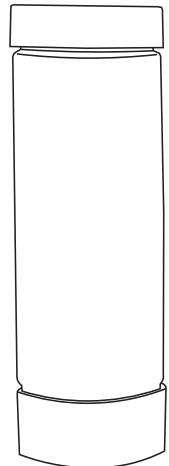
컵 받침대



여과지 받침대



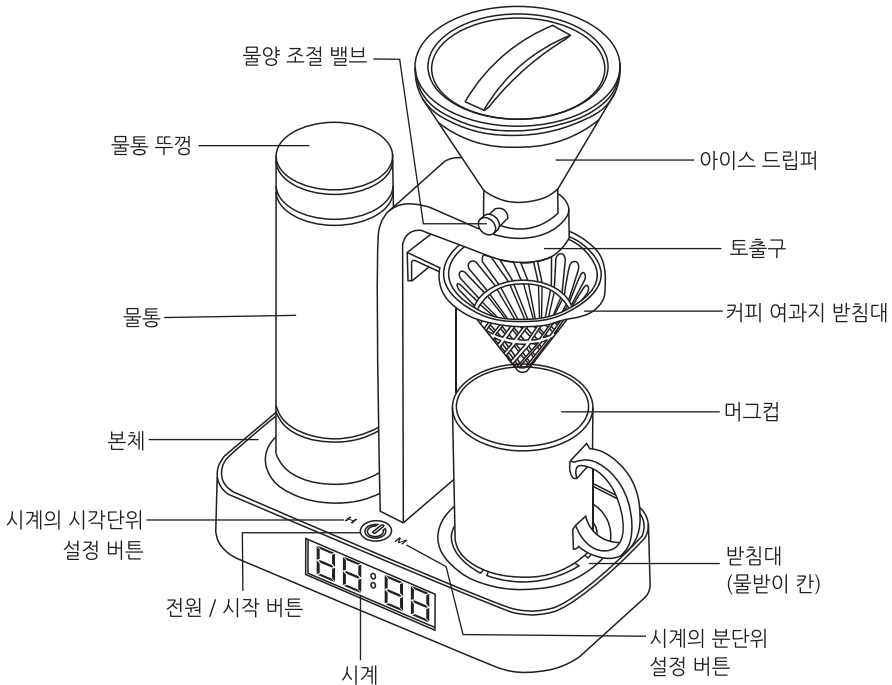
아이스 드립퍼



물통

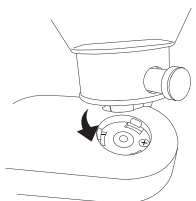
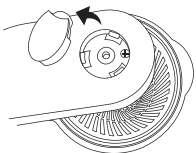
- 구성품은 전부 분리가 가능합니다.
- 제품은 전부 조립되어 있지만 배송안전을 위해 아이스 드립퍼만 따로 조립해야합니다.

3 각 부분의 명칭



4 아이스 드립퍼 조립방법

※ 아이스 드립퍼는 안전한 배송을 위해 커피머신과 분리돼 있습니다.



1 돌출구 위쪽에 위치한 뚜껑을 분리해주세요.

* 분리한 뚜껑은 잘 보관해 주세요! 아이스 드립퍼를 사용하지 않을 경우 이물질이 들어갈 수 있으니 다시 설치해서 사용하시기 바랍니다.

2 아이스 드립퍼를 홈에 끼운 후 시계방향으로 돌려서 고정해 주세요.

3 아이스 드립퍼 고정 후 머그컵을 올려 놓고 아이스 드립퍼에 물을 부어 머그컵으로 물이 잘 떨어지는지 확인하세요. 물량 조절밸브를 통해 떨어지는 물의 양을 조절 할 수 있습니다.

5 시계 설정 방법

- ① H 또는 M 버튼 중 조절을 원하는 시간, 분을 선택하여 3초간 길게 눌러주세요.
[H버튼] 0~24의 시간을 변경, 표시합니다.
[M버튼] 0~59의 분을 변경, 표시합니다.
- ② 시계 화면이 깜박거리면 버튼을 짧게 누르세요. 1시간 또는 1분 단위로 변경됩니다.
※ 길게 누르면 빠르게 변경됩니다.
- ③ 설정이 끝난 후 아무 조작없이 5초 정도 지나면 시계설정이 종료됩니다.

-
- 드립커피머신이 작동하는 동안에는 시간은 변경할 수 없습니다.
 - 시계에는 메모리 기능이 있어 플러그를 뽑아도 24시간동안은 시계가 동작합니다. 단! 24시간 이상 전력이 공급이 되지 않으면 시계가 정지되어 시간이 맞지 않으니 다시 설정하시기 바랍니다.

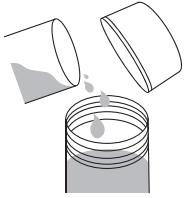
6 커피추출 전 준비 (최초 1회)

! 구입 후 커피를 추출하기 전에 커피머신 내부의 먼지나 이물질들을 제거하기 위해 최초 1회만 실시합니다!

1. 전원 플러그를 콘센트에 연결합니다.
2. 물통에 미온수를 채워줍니다. 넘치지 않도록 주의해 주세요!
3. 머그컵 또는 물컵 등을 물이 나오는 토출구 바로 아래에 놓습니다.
4. 전원/시작 버튼을 눌러 추출과정을 실행하여 물을 받습니다.
(커피파우더, 여과지 없이 물만 받으세요!)
5. 다 받고 난 후 물을 버린 뒤 새로운 미온수를 채워 커피를 추출합니다.
* 처음 사용 시 1회만 실행하고 이후에는 바로 사용하시기 바랍니다.

7 커피 추출하기

1) 뜨거운 커피 추출하기



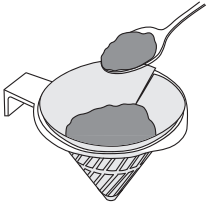
추출 전

전원플러그를 콘센트에 꽂은 뒤 물통에 미온수 500ml 를 채웁니다.
그리고 머그컵을 여과지 받침대 아래에 놓습니다.



추출 준비

여과지 받침대에 여과지를 넣고 커피 파우더를 적당량 넣습니다.
※ 1인분의 커피 파우더 권장량은 약 15g, 2인분은 약 30g 입니다.



추출 시작

전원 버튼을 누르면 전원에 불이 들어오면서 커피머신이 작동합니다.
데워진 물이 커피 파우더와 여과지를 통과해 커피를 추출합니다.
※ 제공 된 머그컵은 약 250ml 정도의 커피를 담을 수 있습니다.



추출 종료

원하는 만큼의 커피가 추출된 후 한번 더 전원버튼을 누르면 멈춥니다.
※ 추가로 커피추출을 원하시면 커피머신을 5분정도 식힌 뒤 추출하세요.

※ 참고사항 ※

- 커피추출에 사용하는 물은 미온수를 사용하세요!
- 물이 없으면 전원을 끄고 물을 채운 뒤 5분정도 커피머신을 식힌 후 사용하세요!
- 커피 추출 시 커피 파우더를 사용해주세요. 갈지 않는 커피콩으로는 커피 추출이 안됩니다.
- 인스턴트 커피를 사용하지 마세요!

7 커피 추출하기

2) 차가운 커피 추출하기



추출 전

여과지 받침대에 여과지를 넣고 커피 파우더를 적당량 넣습니다.
※1인분의 커피 파우더 권장량은 약 15g, 2인분은 약 30g 입니다.



추출 준비

아이스 드립퍼 안에 얼음과 냉수를 넣어줍니다.
그리고 머그컵을 여과지 받침대 아래에 놓습니다.



추출 시작

아이스 드립퍼의 물 조절 밸브를 천천히 돌려 얼음물의 양과 속도를 조절하세요.
차가운 물방울이 커피 파우더와 여과지를 통과하여 커피를 추출합니다.
※ 제공된 머그컵은 약 250ml 정도 커피를 담을 수 있습니다.



추출 종료

원하는 만큼의 커피가 추출되면 물 조절 밸브를 잠그세요.
※ 추출된 커피에 시럽이나 설탕을 약간 첨가하면 달콤 씹싸름하고 시원한 커피를 즐길 수 있습니다.

※ 참고사항 ※

- 아이스 드립퍼에는 얼음, 냉수로만 채워주세요.
- 차가운 물로 커피를 추출하기 때문에 진한 추출액이 나오지 않을 수 있습니다.
- 커피를 내리던 중 물 조절 밸브가 빠지도록 돌리면 물이 샐 수 있으니 주의바랍니다.
- 따뜻한 커피를 원하시면 미온수로 커피를 추출하면서 아이스 드립퍼에 냉수를 넣고 물 조절 밸브로 물의 양을 조절하면 커피의 온도 조절이 가능합니다.

8 제품관리

1. 반드시 전원플러그를 뽑고 청소하세요.
2. 약간의 물기가 있는 부드러운 천으로 가볍게 닦아 관리하시고 절대 본체를 물에 담그지 마세요.
3. 머그컵, 물통, 아이스 드립퍼, 여과지 받침대 등 본체와 분리되는 부품은 분리하여 깨끗히 청소 후 건조시킨 뒤 조립해주세요.

석회질 제거 방법

갑자기 커피를 추출하는데 물의 양과 속도가 느려져 추출하는 시간이 늘어나면 석회질을 제거해야 합니다. 6개월마다 석회질을 제거하면 오랫동안 기기를 이용하실 수 있습니다.

1. 물병에 물을 넘치지 않을 정도로 채워주세요.
2. 여과지 받침대를 제거하고 물이 나오는 자리에 큰 컵(600ml 이상)을 놓아주세요.
3. 전원버튼을 3초이상 누르면 전원 표시등이 깜빡이며 석회질 제거를 시작합니다.
4. 물병의 물을 전부 사용하고 나면 뜨거운 열기를 30~35초 정도 내뿜은 뒤 부저음이 3번 울리며 석회질 제거를 종료합니다. 남은 물은 사용하지 말고 바로 버려주세요.

9 제품사양

제 품 명	드립 커피 머신
모 델 명	SCM-DP500A
전 원	220V (60Hz)
소비전력	600W
케이블 길이	0.9m
사이즈	130x250x390mm (가로x세로x높이)
소재	PP, AS, 무착색유리제, 스테인레스, 도자기제, 알루미늄, 고무제, ABS
수입 / 판매원	(주) 슈미드
제조국	중국
	전자파적합성평가등록번호 : R-R-sMd-SCM-DP500C 전기안전인증번호 : HU071378-21018A
	 식품용