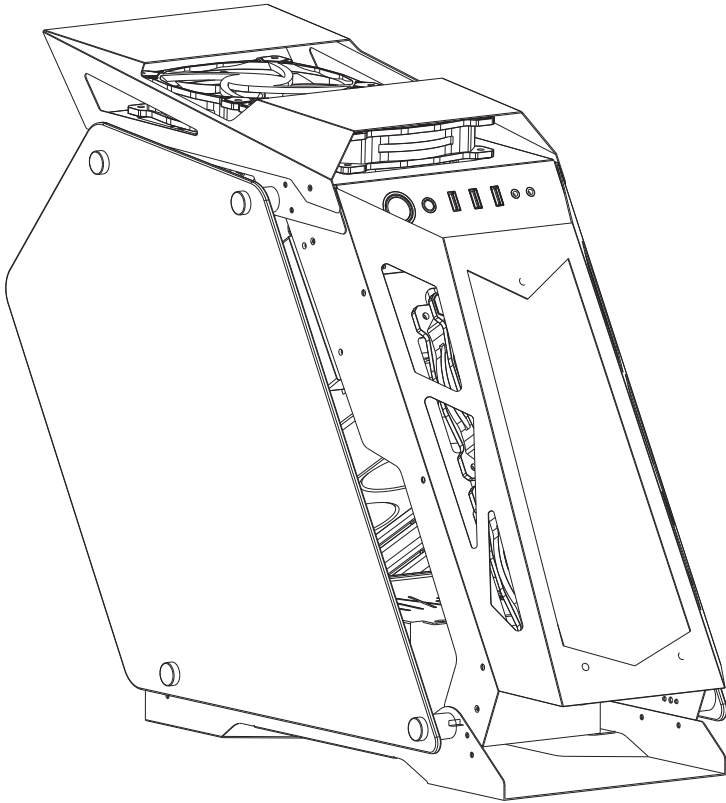


X5 GAME BOOSTER 튜닝 케이스 조립 설명서



* 제품의 외관 디자인 및 규격은 제품의 품질 향상을 위하여
소비자에게 예고 없이 변경 될 수 있습니다.

주의사항

- 반드시 설명서를 숙지하신 후 조립하십시오.
- 조립 전에 부상을 방지할 수 있는 보호장구(장갑)를 착용하고 조립 하십시오.

구성품



HDD 결합용 스크류 x 8



메인보드, SSD 결합용 스크류 x 22



메인보드 Standoffs x 3



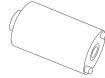
PSU, VGA 결합용 스크류 x 15



FAN 결합용 롱 스크류 x 2



RGB 리모컨 x 1



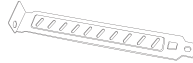
강화유리 체결 기둥 x 4



강화유리 체결 손나사 x 8



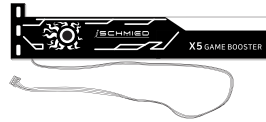
케이블 타이 x 5



PCI 슬롯 가이드 x 3



미끄럼방지 패드 x 4



PCI 슬롯 아크릴 패널 x 1

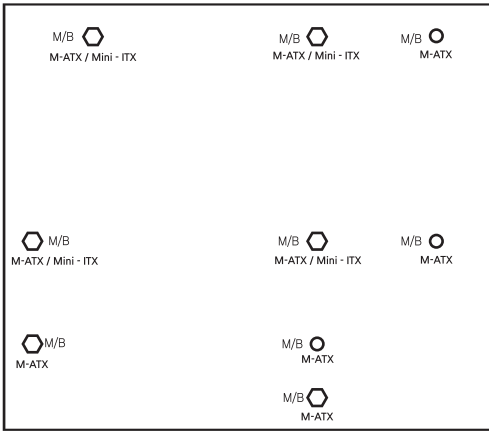


PCI 슬롯 아크릴용 스크류 x 3

제품사양

모 델 명	X5 GAME BOOSTER	메인보드 규격	Micro-ATX, Mini-ITX
CPU 지원	최대 165mm	파워서플라이 규격	ATX / 최대 160mm
3.5인치	2개	VGA 지원길이	최대 300mm
2.5인치	2개	PCI 슬롯	4개
I/O 포트	USB3.0 x1, USB2.0 x1, HD AUDIO	사 이 즈 (WxDxH)	210 x 550 x 416 (mm)
팬	전면	120mm RGB x 2개	
	상단	120mm RGB x 2개	
	후면	120mm RGB x 2개	

메인보드 설치방법



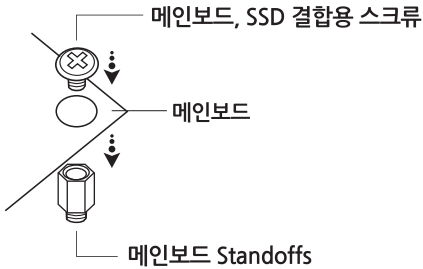
① 메인보드 크기에 맞춰 메인보드 Standoffs를 케이스에 장착해 주세요

■ 호환 메인보드 유형



② 메인보드 I/O 패널을 케이스에 장착하고, 먼저 장착한 Standoffs가 메인보드 위치에 맞는지 확인합니다.

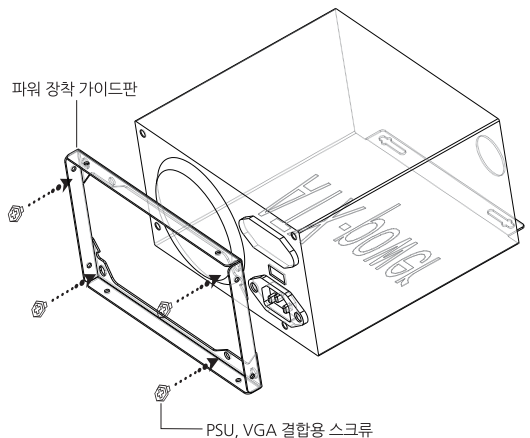
③ 메인보드를 Standoffs 소켓에 맞춘 후 Main board, SSD 결합용 스크류를 사용하여 고정합니다.



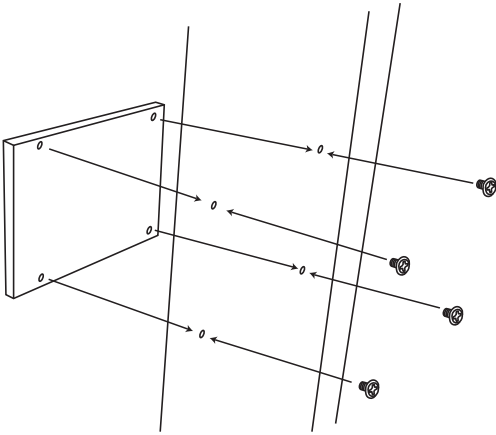
파워서플라이 설치

PSU, VGA 결합용 스크류

케이스 하단 파워 장착 가이드에 PSU 결합용 스크류를 사용해 파워를 고정합니다.



SSD & HDD 설치



메인보드, SSD 결합용 스크류

- ① 본체 내부 상단 전면의 SSD 장착 위치를 확인합니다.
- ② SSD 결합용 나사를 이용해 고정합니다.

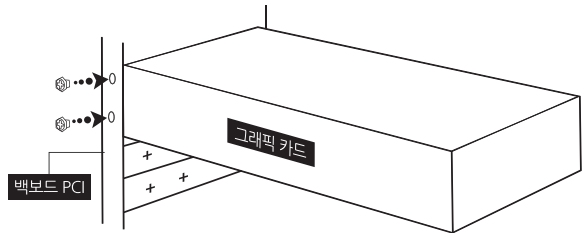
HDD 결합용 스크류

- ① 본체 내부 측면 하단의 HDD 장착 위치를 확인합니다.
- ② HDD 결합용 나사를 이용해 고정합니다.

VGA 설치

PSU, VGA 결합용 스크류

- ① 메인보드 PCI 슬롯 장착 위치를 확인합니다.
- ② VGA 결합용 스크류를 이용하여 고정합니다.

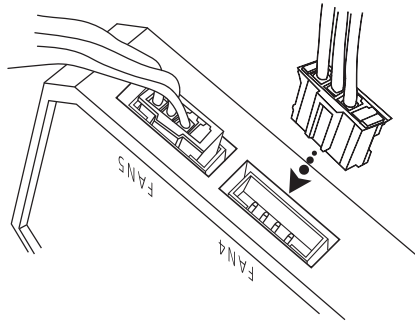
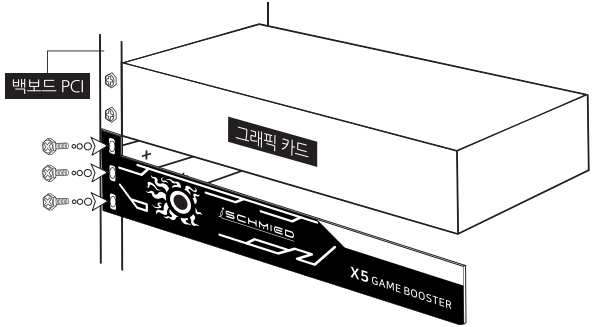


PCI 슬롯 아크릴 패널 설치

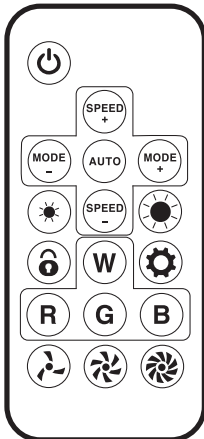


PCI 슬롯 아크릴 패널용 스크류

- ① 설치한 그래픽 카드 바로아래 메인보드 PCI 슬롯 장착위치를 확인합니다.
- ② PCI 슬롯 아크릴 패널용 스크류를 이용하여 아크릴 패널을 고정합니다.
- ③ PCI 슬롯 아크릴 패널의 케이블을 정리하여 RGB 컨트롤러에 연결합니다.



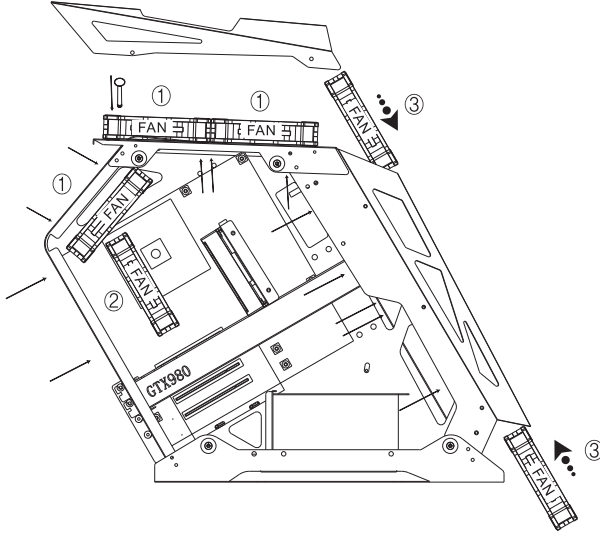
RGB 리모컨 조작방법



*기본설정은 AUTO RGB 입니다.

- RGB LED 전원 버튼
- AUTO RGB 순환모드 버튼
- RGB 효과 변경 버튼
- RGB 효과 속도 조절 버튼
- 팬 속도 조절 버튼
- RGB 밝기조절 버튼
- 색상 조정 가능 버튼
*조정버튼을 누른 뒤 **W R G B** 버튼 중 원하는 색상을 누르고 다시 조정버튼을 누르면 고정됩니다.
- RGB 효과 고정 / 해제 버튼
*RGB 모드를 설정한 뒤 고정버튼을 꾹 누르면 RGB가 깜빡이면서 고정됩니다.
*해제를 원할 시 버튼을 꾹 누르면 해제됩니다.

팬 분해 & 설치(교체)방법



① 상단 팬 2개 + 뒷면 상단부 팬 1개

상단 덮개의 앞뒤 스크류를 분리하면 상단 120MM 팬 2개와 후면(상) 120MM 팬 1개를 분해 및 설치할 수 있습니다.

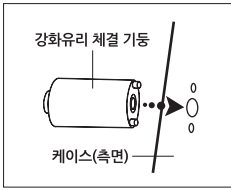
② 뒷면 (하단부) 팬 1개

뒷면 아래의 120MM 팬은 스크류만 분리하면 분해 및 설치 가능합니다.

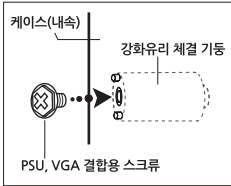
③ 전면 팬 2개

전면 120MM 팬 2개는 측면 아크릴 패널과 SSD 장착 가이드를 분리한 후 분해 및 설치가 가능합니다.

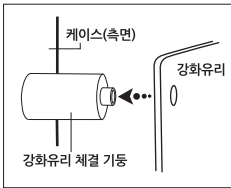
강화유리 설치



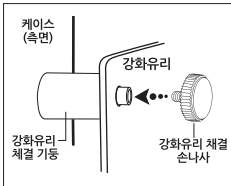
① 케이스 측면에 장착할 위치를 확인합니다.



② 강화유리 체결 기둥을 케이스에 장착 후 PSU, VGA 결합용 스크류로 고정시킵니다. (4곳)



③ 강화유리를 체결기둥에 맞게 장착합니다.



④ 강화유리 체결 손나사로 고정시킵니다. (4곳)

강화유리 체결용 홈 위치

※ 위치를 꼭 확인 하시고
강화 유리를 장착 해주세요!

