



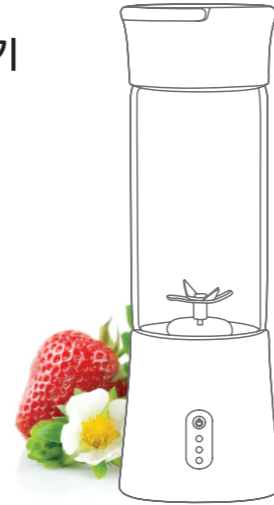
고장 원인 및 해결방법

상황	발생 원인	해결 방법
부품을 조립한 후 작동이 안됨	유리컵과 본체가 맞지않게 끼워져 있음	본체와 유리병을 다시 맞춘 뒤 파란색 표시등이 깜박일 때 2초간 전원 버튼을 누르세요.
갑자기 작동을 멈추고 빨강 표시등이 깜박임	배터리 전원이 부족하거나 전기가 공급되지 않는 현상	충전을 해주세요.
갑자기 작동을 멈추고 3개 표시등이 파란 불로 빠르게 깜박임	큰 과일조각이 칼날에 걸려 칼날이 회전되지 않음	과일은 1.5cm 크기로 넣어주세요. 과일과 물,우유등을 포함한 내용물이 80%정도만 채워지도록 해주세요. 흔들면 더욱 잘 갈려집니다.
분쇄 도중 40초가 되자 작동이 자동으로 중지	제품에 설정된 안전 분쇄시간 40초를 넘어 자동으로 멈춘 현상	정상적인 현상입니다. 40초후 멈추면 잠시 쉬었다가 다시 버튼을 눌러주세요.

참고 : 휴대용 믹서기는 모든 종류의 스마트폰 충전기나 휴대용 배터리로도 충전가능하며, 충전 후 최대 12~15컵 정도의 주스를 만들 수 있습니다.  전자파 적합성평가 등록번호 R-R-SCM-PJC1000  시용용
MADE IN CHINA

5

휴대용 주서 믹서기 사용설명서



아이슈미드 충전식 휴대용 주서 믹서기를 구매해 주셔서 감사합니다.

본 제품을 사용하기 전에 반드시 사용설명서를 읽어주시고
충분히 이해하신 다음에 사용해 주시길 바랍니다.

읽어보신 후에도 설명서는 소중히 보관해 주세요.

제품 개선을 위해 디자인 일부가 변경하는 경우가 있습니다.
이점 미리 양해 부탁드립니다.



수입원 : (주)슈미드 - 서울 금천구 가산디지털1로 212
코오롱디지털타워에스텐 1408호
A/S 센터 : 02-2135-2955 / www.ischmied.com

사용 방법

사용전 배터리가 충전되어 있는지 확인해주세요.
컵 본체와 유리병이 단단히 맞춰져 있는지 확인해주세요.



과일 또는 야채를 1.5cm정도 잘라 유리병에 넣습니다. 재료와 우유, 물 등의 내용물을 유리병의 약 80%정도만 채웁니다. 본체를 거꾸로 들어 날과 과일을 분리한 후 버튼을 눌러 2초간 날을 작동시킵니다. 2초 뒤 본체를 바로 들어 내용물을 분쇄합니다. 본체를 좌우로 흔들면 더욱 쉽게 분쇄됩니다.

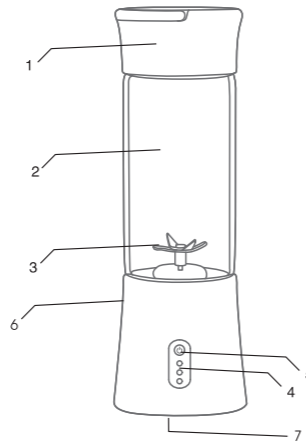
주의사항

주스를 만들 때, 칼날이 과일에 걸려 제대로 작동되지 않으면 전원을 끄고 본체를 흔들어서 칼날과 과일이 떨어지도록 한 후에 작동시켜주세요.

과일 또는 우유, 물등의 내용물이 유리컵의 60~80% 넘지 않도록 해주세요.

4

각부분 명칭 및 제품사양



제품사양

제품 이름 휴대용 주서 믹서기
모델명 SCM-PJC1000
유리병 용량 380ml
정격 전압 3.7V
리튬 배터리용량 2200mah
정격 전류 10~15A
정격 전력 65W
제품사이즈 78x78x240mm

NO	각 부분의 명칭	소재
1	컵뚜껑	ABS
2	봉소 규산용 유리컵	봉소 규산용 유리
3	칼날	304 스테인레스
4	표시등	LED
5	on/off 버튼	스마트 스위치
6	엔진 본체	ABS
7	충전 커넥터	USB



사용방법 및 주의사항

- 본 제품은 USB충전방식으로 어디서든 충전이 가능하며, 완전 충전은 보통 3시간정도 소요됩니다. 제품을 사용하기 전에는 반드시 충전한 후 사용바랍니다.
- 제품을 청소하기 전에 스위치를 끄고, 칼날이 멈추었는지 확인한 후에 청소하세요.
- 작동 중에 컵 뚜껑을 열지마세요. 또한 작동 도중에 티스푼, 젓가락 등 단단한 물체를 넣는 것도 안됩니다. 칼날이 깨지거나 내용물이 쏟아지는 위험성이 있습니다.
- 한 번 작동시간은 40초이며, 40초가 넘으면 자동으로 작동이 멈춥니다. 이후 다시 사용하려면 본체의 열이 식고나서 사용해주세요.
- 본체 외에는 물로 세척가능합니다. 본체는 천으로 닦아주시고 본체 전체를 물이나 다른 액체에 넣어 씻지마세요! 쇼트, 감전의 원인입니다.
- 식기 세척기, 소독기 등으로 세척 및 소독을 하지 말아주세요. 변형의 원인입니다.
- 본 제품은 과일, 야채 전용 주스믹서기로 육류 및 곡식 분쇄에는 적합하지 않습니다.
- 보관시 어린이의 손이 닿지 않는 곳에 보관해주세요.
- 본 제품을 사용하지 않을 때는 깨끗하게 세척 및 건조 한 후 보관하시고 만약 오랫동안 사용하지 않는다면 배터리가 손상되지 않도록 3개월마다 충전해주세요.

2

표시등 작동안내

- 본체에 USB를 연결하면 3개의 파란색 조명이 1회 깜박이면, 믹서기가 충전되고 있다는 것을 의미합니다.
- on/off 버튼을 2초간 누르면 작동하며, 40초가 되면 3개의 파란색 조명이 위아래로 움직이는 듯이 빠르게 깜박이며 자동으로 작동을 중지합니다.
- 충전이 덜 되었거나, 전기공급이 안될 때는 빨간색 조명이 3회정도 깜박입니다.
- 너무 큰 과일로 인해 칼날에 걸려 모터가 움직이지 못하면 3개의 파란색 조명이 5회 빠르게 깜박입니다.
- 충전할 때는 3개 파란색 조명이 점멸하다가 완전 충전이 되면 청색 조명으로 계속 켜집니다.

- on/off 버튼을 짧게 누르면 배터리 용량이 표시됩니다.
 - 빨간색 조명은 배터리용량이 0~10%를 의미합니다.
 - 파란색 조명이 1개면 용량이 11~40%
 - 파란색 조명이 2개면 용량이 41~70%
 - 파란색 조명이 3개 다 켜지면 용량이 71~100%

tip - 충전할 때는 on/off 버튼을 눌러도 작동되지 않습니다.

3