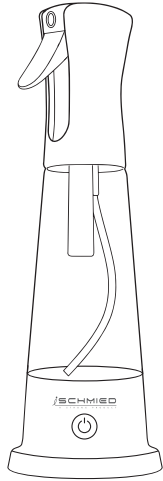


전해수기 사용설명서 (살균 소독기)



* 제품의 외관 디자인 및 규격은 제품의 품질 향상을 위하여 소비자에게 예고 없이 변경 될 수 있습니다.

* 고객의 안전과 제품의 올바른 사용을 위해 설명서를 꼭! 읽어보세요.

SCHMIED CO., LTD.

■ 안내

아이슈미드 전해수기 (차아염소산 나트륨 발생기)를 구매해 주셔서 감사합니다. 예상치 못한 위험이나 손해를 예방하기 위해 반드시 제품 사용 전에 사용방법 및 주의사항을 읽고 사용하시길 바랍니다.

순서

전해수기 소독제 기능	2
염소농도 안내표	2
제품정보	3
부품명칭	3
사용방법	4
관리방법	5
안전주의사항	6
제품보증서	7

1

■ 전해수기 소독제 기능

차아염소산 나트륨 소독제는 전 세계적으로 널리 사용되어 왔으며, 오랫동안 광범위하게 사용된 매우 효과적이고 강력한 소독제입니다. 많은 종류의 세균과 바이러스를 효과적으로 살균하며, 야채와 과일 등에 묻어있는 살충제와 같은 여러가지 유해화학 물질을 분해합니다. 또한 곰팡이와 같은 유해종도 살균 가능합니다.

특히! 아이슈미드 전해수기의 차아염소산 나트륨 소독제는 수돗물과 정제 소금을 전기로 분해생성하여 농도가 낮고 락스보다 순하지만 락스와 원소기호가 같아 살균효과는 락스와 다를 게 없는 강력한 소독제입니다.

* 사용되는 목적에 따라 염소 농도를 참고하는 표입니다.
(본 제품으로 200ppm 이상 초과사용을 금지 합니다.)

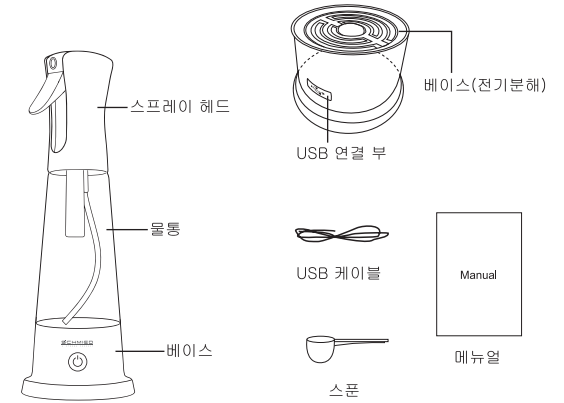
소독 대상 또는 목적	효과적인 염소농도
과일, 야채, 수영장 매트, 피부(손 소독)	10-25
계란, 해산물, 어린이 기저귀, 마스크, 가정용 분무기 애완동물 사워 세제	25-50
주방용품, 장난감, 속옷, 침대시트, 자동차, 선박, 호텔 및 회사용품, 냉장고 청소 제, 표면 처리제	50-100
가정용 및 공공 식기, 테이블, 욕실 커튼, 우유 병 캔, 타월 및 목욕 가운, 욕실 세정제, 동물, 강아지 집 변기, 세면대	100-200
식당 및 주방 청소용품, 이발 도구, 작업복, 수술마스크, 소변기, 병동 침구류, 문 손잡이, 환자복 창고 및 고기 및 해산물을 위한 용기, 농장 전염병 발생 지역, 사료처리 기구	200-300
세균번식 지역, 일반 세균 오염장비	300-500

2

■ 제품정보

제품명	아이슈미드 전해수기
입력전압	USB (DC 5V / 2A)
동작시간	5분
재질	PC / ABS
용량	380ml
사이즈	지름 73 x 높이 277mm

■ 부품명칭

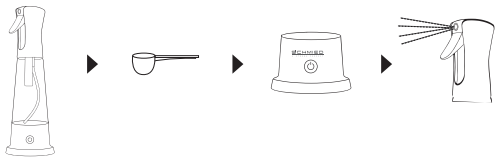


3

■ 사용방법

- 물통에 이물질이 없는걸 확인 후 정제소금 한 스푼(3g)을 물통에 넣습니다.
- 물통에 물(350ml)을 넣고 물통을 흔들어 소금을 완전히 녹입니다.
- USB 전원 케이블을 연결한 뒤 전원 버튼을 누르면 부저음이 울리면서 물통 안의 색 등이 켜지고 기포가 나타나기 시작하면 정상적으로 살균제를 생산, 작동하고 있음을 나타냅니다.
- 5분 후 소독제 생성이 완료되어 부저음이 세 번 울리면 USB 케이블을 뽑고 용도에 맞게 소독수를 사용합니다.
- 소독수를 다 사용하신 후에는 깨끗한 물로 세척 후 말려서 보관하십시오.

- ① 물을넣고 (350ml) ② 소금넣고 (정제소금 3g) ③ 전원버튼 (5분동작) ④ 분무사용



4

■ 관리방법

- 전해수기를 사용한 후에는 남은 소독제는 버리고 깨끗한 물로 물통을 씻어낸 뒤 건조한 후 보관해야 제품의 수명을 연장시킵니다.
- 전해수기 동작 중 기포가 눈에 띄게 줄어든다면 전극에 때가 낀 것이므로 물통을 깨끗이 씻은 후 식초나 식용 구연산을 넣은 뒤 1~2시간 정도 두었다가 2분 정도 흔들어 헹굽니다.
- 생성한 소독제는 가능한 한 빨리 사용해야 합니다. 물과 소금으로만 만든 소독제라서 락스와 달리 시간이 지날수록 소독제가 분해되어 살균력이 떨어집니다. (실은 기준 : 1-2일 이내 / 냉장 기준 : 4-5일 이내 사용)



절대! 마시지 마세요.

차아염소산나트륨은 락스와 같은 분자구조입니다! 절대 마시면 안됩니다!

5

■ 안전주의사항



안전 주의사항을 반드시 읽고 꼭! 지켜주세요!
사용자의 안전을 지키고 재산상의 손해를 방지하기 위함입니다.

- 소독용 외에는 다른 용도로 사용하지 마세요!
- 사용 후 남은 소독액은 버리고 깨끗이 세척한 후 건조해 보관해 주세요.
- 산화될 수 있는 금속 용기와 함께 보관하지 마세요.
- 소독제는 절대 마시지 마세요!**
- 소독제는 어두운색의 옷 및 가죽, 비단 등에 사용 시 탈색, 변색이 될 수 있으니 주의해 주세요.
- 살균제 생성 중에 물통 안에 있는 물을 만지지 마세요. 이물질로 인하여 소독제가 제대로 생성되지 않으며, 피부가 상할 수 있습니다.
- 소독액 생성은 5분간 동작되며, 연속 작동은 하지 말아 주세요.
- 물통에 물을 넣을 경우 최대 350ml 를 넘지 않도록 주의하세요.
- 어린이나 유아의 손에 닿지 않는 곳에 보관해 주세요.
- 제품을 분해 또는 수리하지 마세요.
- 밀폐된 공간이 아닌 통풍이 잘 되는 환경에서 사용하세요.
- 젖은 손으로 USB 연결 부를 만지지 마세요. 감전의 위험이 있습니다.
- 제품이 작동이 안 되거나 이상하다면 전원을 끄고 고객센터로 연락 바랍니다.

6